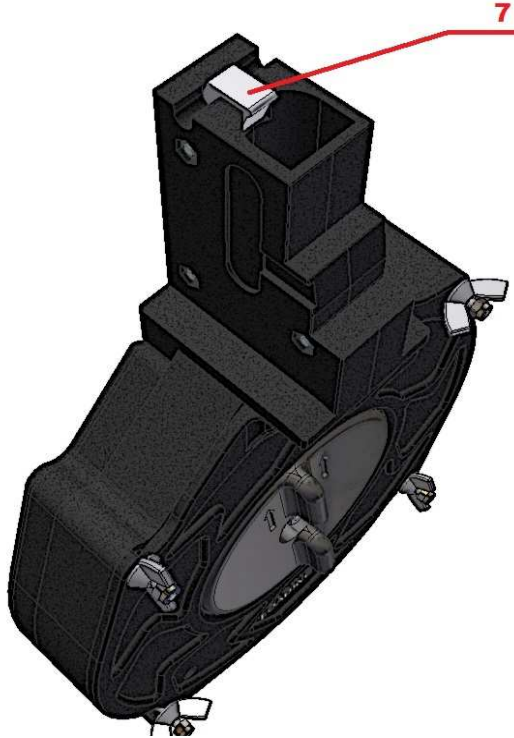
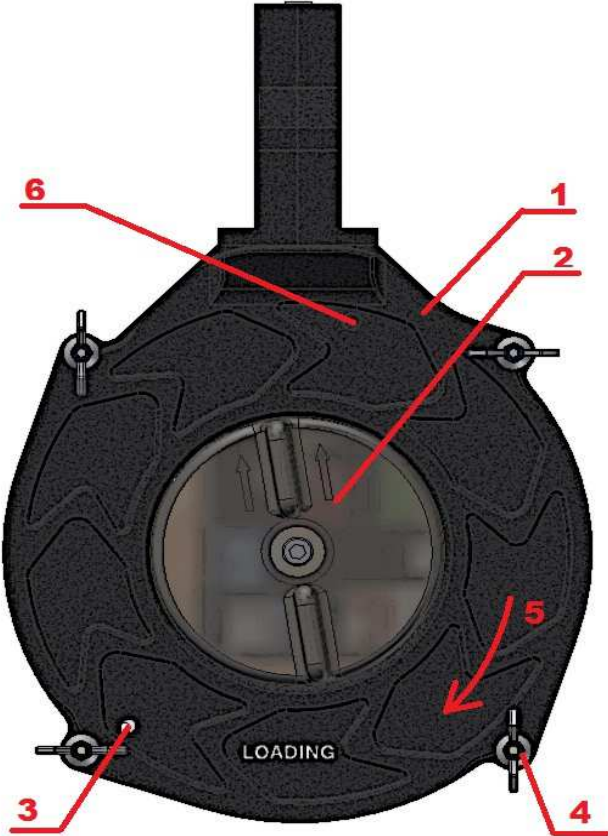


CHARGEUR TAMBOUR 40 BILLES POUR LANCEUR KINGMAN HAMMER 7 , MRX , MR5 , E-MR5



- I – PRESENTATION
- II – CHARGEMENT
- III – REGLAGES FIRST-STRIKE
- IV – PRECAUTION D'UTILISATION

I – PRESENTATION



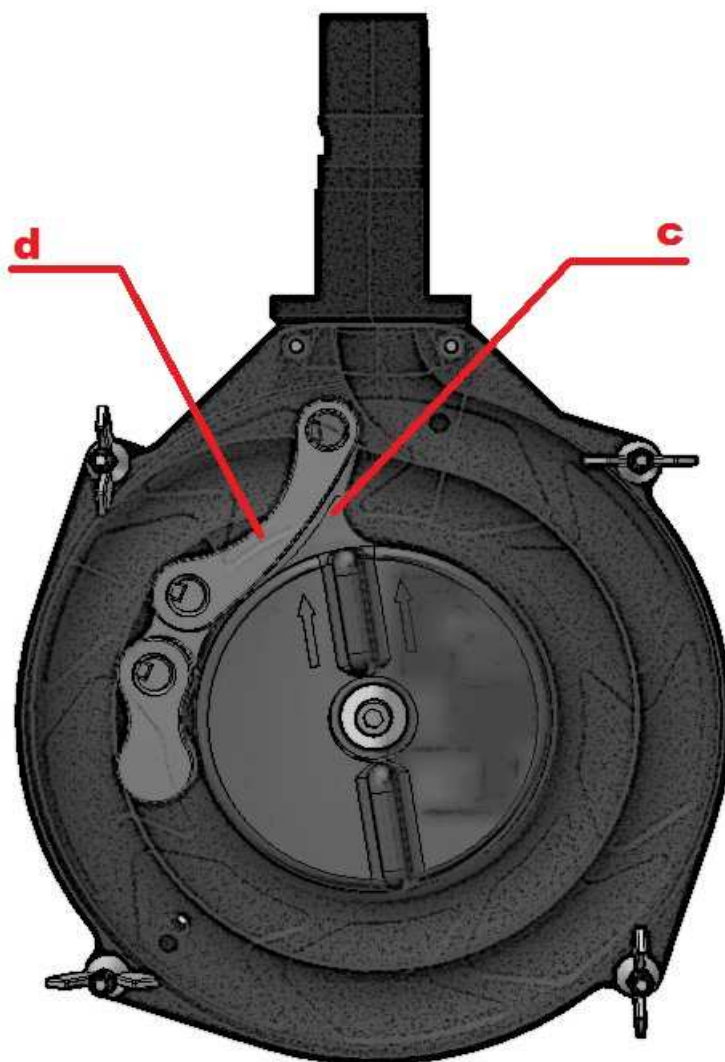
- 1- COUVERCLE AMOVIBLE
- 2- ROTOR (les fleches sur le rotor indiquent la position du levier)
- 3- NIVEAU DE BILLES A 50 % (20 BILLES RESTANTES)
- 4- ECROUS A AILETTES DE FERMETURE DU COUVERVLE
- 5- **LES FLECHES SUR LE COUVERCLE INDIQUENT LE SENS DE REMONTAGE DU ROTOR AVANT RECHARGEMENT**
- 6- NIVEAU 5 BLLES RESTANTES
- 7- VEROUILLAGE DU ROTOR & BLOQUEUR DE BILLES
(le chargeur peut être enlevé a tout instant, même si il n'est pas vide,
La rotation du rotor est bloquée, seule les billes engagées peuvent tomber)

II – CHARGEMENT

- 1) Ne **JAMAIS FORCER** les positions de départ et de fin de rotation du rotor,
Avant d'enlever le couvercle , il est préférable de remonter le rotor jusqu'à sa position de chargement,



- 2) - desserrer les écrous a ailettes (a) pour libérer le couvercle (b)
- pivoter légèrement pour libérer les ergots
- 3) - ôter le couvercle,



Rotor et levier de rotor (c) en position de chargement.
Position de chargement des poussoir de billes (d)

les poussoirs de billes sont amovibles (voir réglage FIRST STRYKE) il est préférable de remonter le rotor couvercle fermé , pour ne pas les perdre.

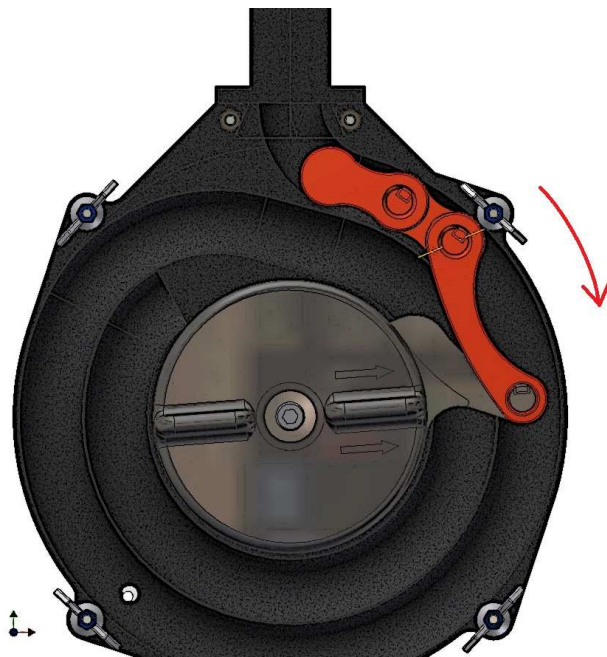
- 3) Verser 40 billes en les répartissant manuellement sur la totalité du chemin en spirale et dans la tête de chargeur.
- 4) Refermer le couvercle en répétant l'opération II-2 en sens inverse.
Il est inutile de serrer fortement les écrous a ailettes.

III – REGLAGE FIRST STRIKE

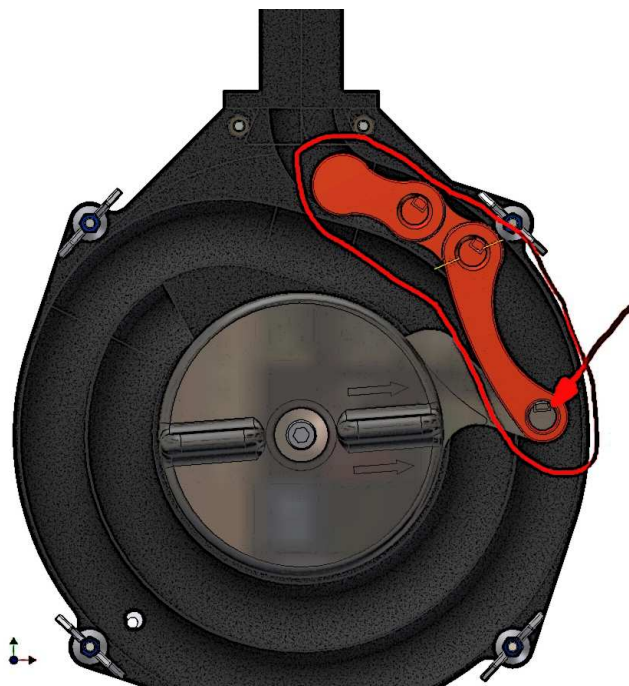
Les chargeurs sont pré réglés pour de la bille classique pour utiliser de la bille FIRST STRYKE ou de la bille ONE TO ONE , il est nécessaire d'augmenter la tension du ressort.

1) Rotor en position déchargé (poussoir visible a la tête de chargeur) , ôter le couvercle en effectuant l'opération III-2

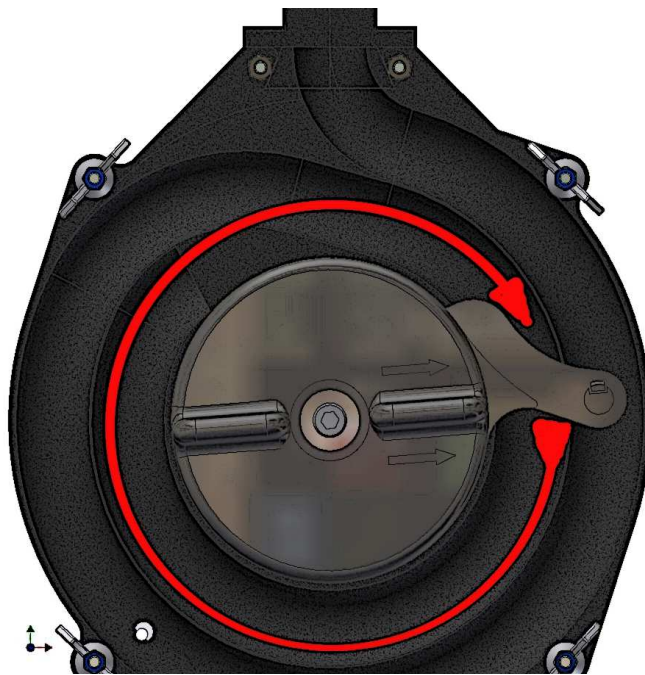
2) Tourner légèrement le rotor (4 clics) pour libérer les poussoirs de la tête de chargeur



3) ôter les poussoirs en tirant légèrement sur le clip-sage du levier,



4) Effectuer 1 tour dans le sens horaire avec le rotor pour revenir a la même position.



5) Remonter les poussoirs de billes puis refermer le couvercle , tourner le rotor jusqu'à la position de chargement.

Pour charger en billes FIRST STRIKE, il est préférable de commencer par le tête de chargeur et de suivre la spirale jusqu'au levier de rotor.

Par défaut le rotor est pré réglé a un tour et demi ce qui donne un effort a vide d'environ 1,2 a 1,5 Newton (la force appliquée par tour par le ressort n'est pas linéaire)

En position de chargement pour de la bille standard (voir II – 2) 3,5 tours sont appliqués au rotor cela correspond a un effort de 3,8 a 4 Newton.

Chaque tour de précharge supplémentaire ajoute environ 1,2 Newton,

IV – PRECAUTIONS

- En cas de casse de bille, le chargeur peut être nettoyé a l'eau , les ressorts et vis sont soit en acier zingué soit en acier inoxydable.
- Il est préférable de ne pas débloquer le chargeur a vide (action manuelle sur le bloqueur de bille I-7 pour ne pas endommager les poussoirs, ou, si le chargeur est ouvert les éjecter hors du chargeur
- Si un déblocage manuel est nécessaire, retenir manuellement le rotor pour freiner sa rotation,